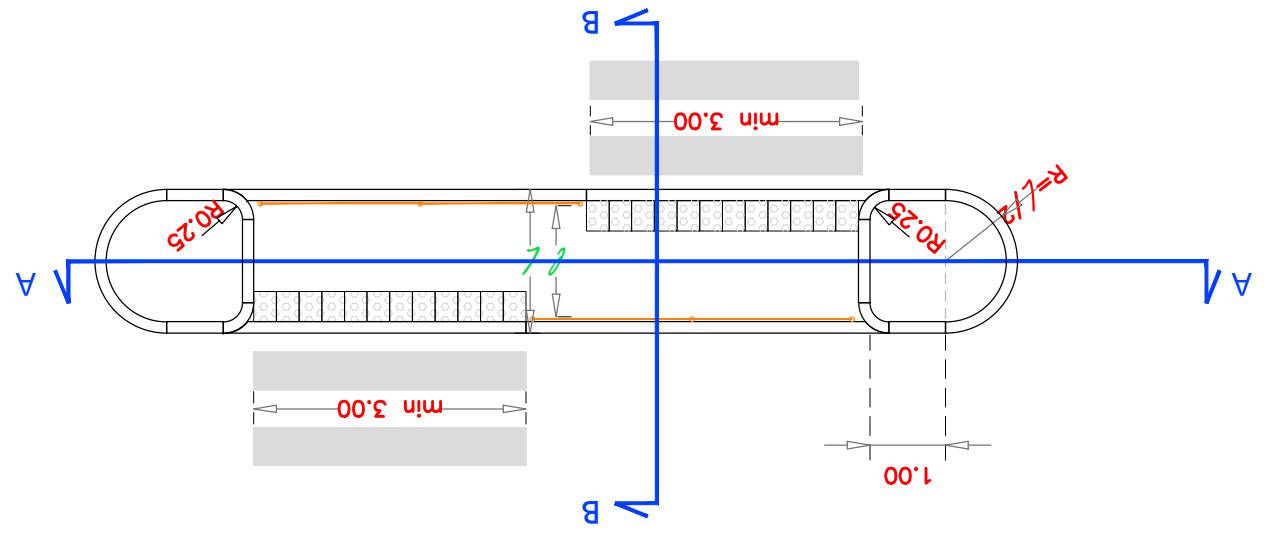
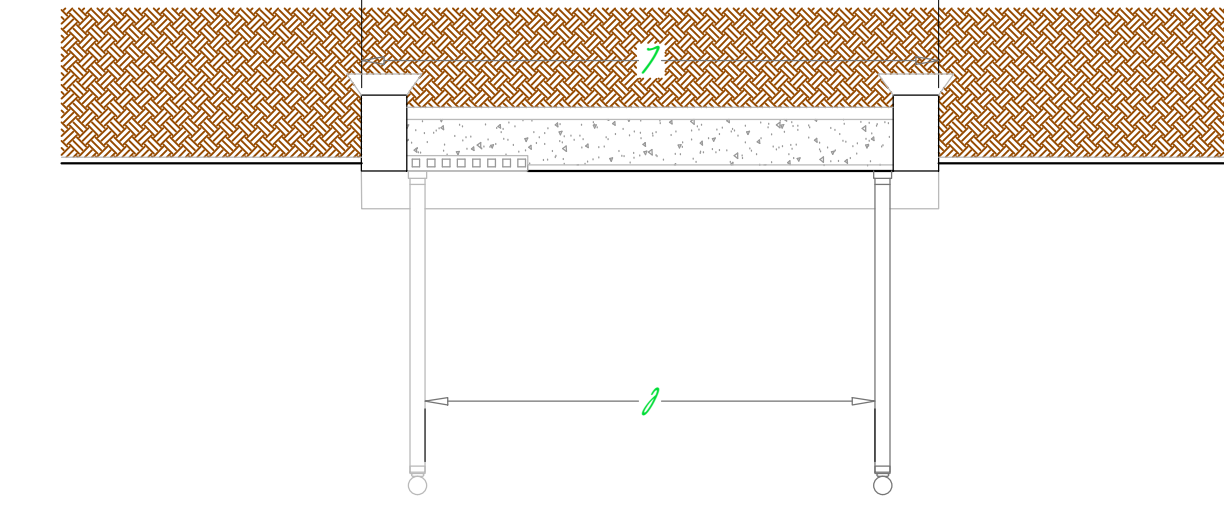


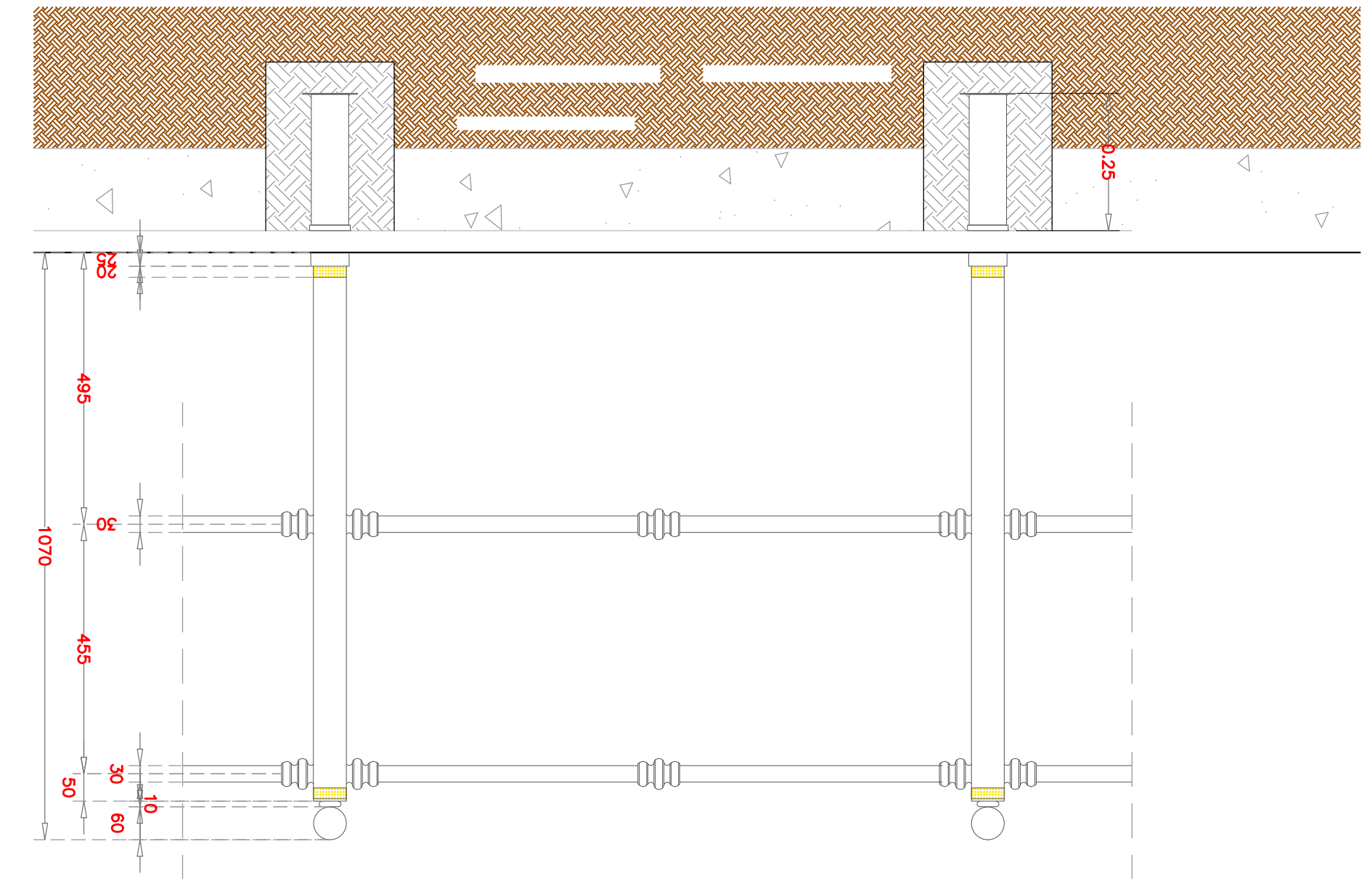
sez. A-A (longitudinale) "tipo" a raso
Scala 1:100



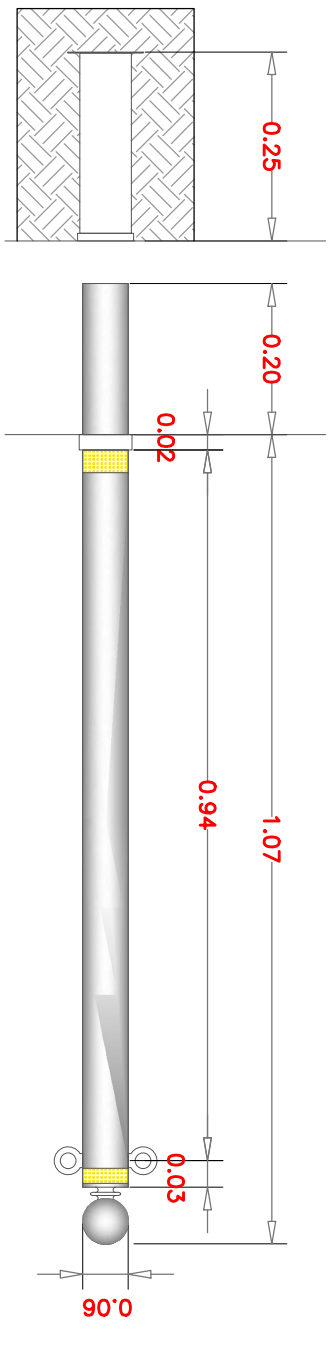
PLANIMETRIA
aiuola spartitraffico "tipo" a raso
Scala 1:100



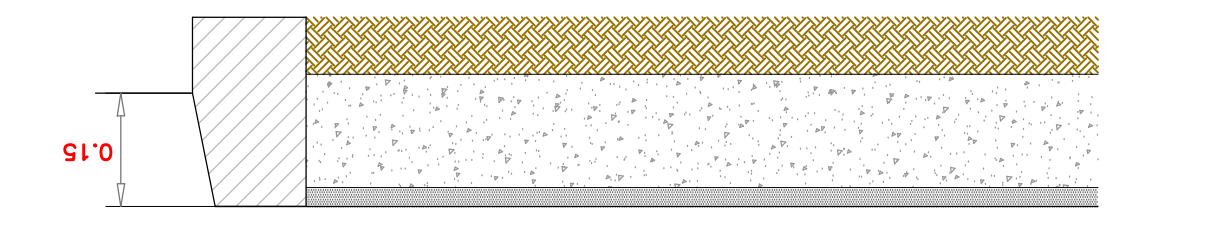
sez. B-B (trasversale) "tipo" a raso
Scala 1:25



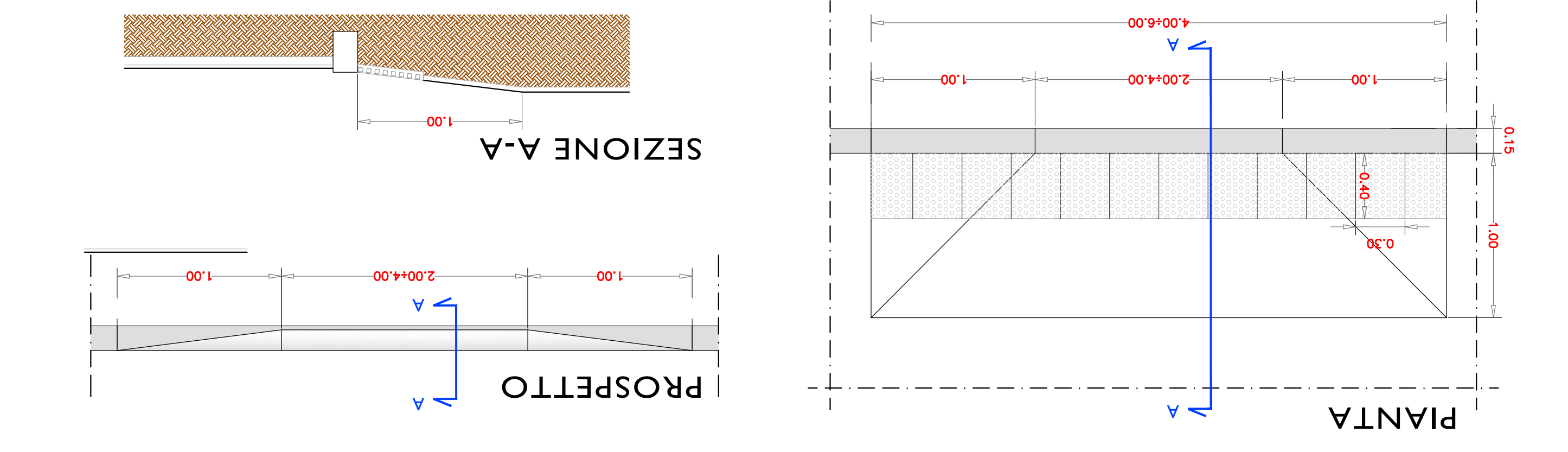
TRANSENNA PEDONALE
Scala 1:10



PALETTO PARAPEDONALE
Scala 1:10



MARCIAPEDE
Scala 1:10



ABBASSAMENTO PEDONALE
Scala 1:25

TRIESTE	TAVOLA P.6	SCALA var.	DATA settembre 2017
---------	---------------	---------------	------------------------

Particolari costruttivi Marciapiedi e attraversamenti pedonali	
ing. Enrico Cortese	DIRETTORE DEL SERVIZIO E RESPONSABILE UNICO DEL PROCEDIMENTO
ing. Silvia Fonzari	PROGETTISTI OPERE STRADALI
geom. Edgardo Reggente	REDAZIONE
geom. Edgardo Reggente	COORDINATORE PER LA SICUREZZA IN FASE DI PROGETTAZIONE
geom. Edgardo Reggente	CONSULENTI
ing. Nicola Falconetti	in materia di viabilità e strade:
dott. Giovanni Giunta	rapporto di stage:

PROGETTO DEFINITIVO ESECUTIVO
Rifacimento aiuola centrale via Flavia
Codice Opera 17013

Area Lavori pubblici, Finanza di progetto e Partenariati
Servizio Spazi aperti, Verde pubblico e Strade



Elenco firmatari

ATTO SOTTOSCRITTO DIGITALMENTE AI SENSI DEL D.P.R. 445/2000 E DEL D.LGS. 82/2005 E SUCCESSIVE MODIFICHE E INTEGRAZIONI

Questo documento è stato firmato da:

NOME: CORTESE ENRICO

CODICE FISCALE: CRTNRC58S30L424X

DATA FIRMA: 21/11/2017 11:44:10

IMPRONTA: 22935C0170E07976E7F77A3B783B6E031B73B0C51D0CA30C1DC307385B94F1FF
1B73B0C51D0CA30C1DC307385B94F1FFF336BB9204E805886AA5F1BFF8481D58
F336BB9204E805886AA5F1BFF8481D58D5DFF98F93FC3615FA5F0F47FAB42074
D5DFF98F93FC3615FA5F0F47FAB42074385D368C60D766FAC6AFF960EF34526E

NOME: TERRANOVA SANTI

CODICE FISCALE: TRRSNT56A17C351S

DATA FIRMA: 07/12/2017 17:13:45

IMPRONTA: 99A6F5357E7A1DA2CF2F21EF35AA233FFF4190DE6FF718324281EB5AC358C111
FF4190DE6FF718324281EB5AC358C1119A6E9A9D85D047948E768F7526A85939
9A6E9A9D85D047948E768F7526A85939B32049A74E0D0625A68AE790EF9B16A3
B32049A74E0D0625A68AE790EF9B16A387BCDF7C3EF9290F73EC3F6DE2E6D1F6

NOME: DIPIAZZA ROBERTO

CODICE FISCALE: DPZRRT53B01A103I

DATA FIRMA: 11/12/2017 07:58:30

IMPRONTA: 7F91295C8CF7FBB9D7730DA9E6AC199354A79B4EE694E052F42DE64F8F6625C4
54A79B4EE694E052F42DE64F8F6625C4D19C2656D74CE4D2E3FEADA66E9811AB
D19C2656D74CE4D2E3FEADA66E9811ABC9D881575EA4EA40745EB70411A8E630
C9D881575EA4EA40745EB70411A8E630B7EA86DB686D7062D7ADF313DF35C739